



## MRD SERIE

- DC/DC INSULATED CONVERTER 3U-14TE
- INPUT VOLTAGE 48V ou 120VDC
- REDUNDANCE N+1
- HOT PLUG CONVERTER
- RAILWAY APPLICATIONS

## TECHNICAL SPECIFICATION

Cold current ringing : mono : 1.2 A  
 Exits residual on LF + HF : 2% Vout Max.  
 Current limit : > 1.1 Is.  
 Protection input overvoltage : Varistor 20 Joules + Fuse HPC  
 Input filter  
 Rise time : 0.5 Sec. Max.  
 Efficiency : 80% Min.  
 Switching frequency : 60 kHz Typ.  
 Dielectric strength Primary / Secondary : 2500 VAC  
 Dielectric strength Primary / ground : 2500 VAC  
 Dielectric strength Secondary / ground : 1000 VAC  
 MTBF : >150 000 Hours (25°C Fixed on ground)  
 Cooling : Natural convection

Operating temperature : 0 to + 55° C  
 Storage temperature : -40 to +70° C Non Condensing  
 Relative humidity : 5 to 95 %  
 Protection ratings : IP20  
 Connectics : type 41612H 14pts+1  
 Dimensions card ( L x I ) : 220mm x 100mm  
 Weight : 1 Kg

Indicator : ON, SECTOR & DEFAULT  
 Output default on RTC dry contact ( NO or NF)

Conformity : EN 60950 / CEM : EN 55022 Niv. B

## MODELES STANDARD

Input range	Output range	Output current	Reference
90 A 156VDC	48VDC	4A	MRD 120/48-4
90 A 156VDC	24VDC	4A	MRD 120/24-4
90 A 156VDC	12VDC	4A	MRD 120/12-4
36 A 63VDC	48VDC	4A	MRD 48/48-4
36 A 63VDC	24VDC	4A	MRD 48/24-4

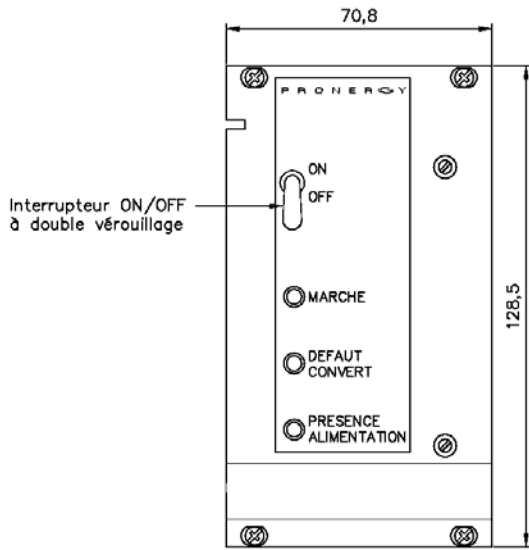
*Dans un souci constant d'amélioration de ses produits, PRONERGY se réserve le droit de modifier sans préavis toute caractéristique citée dans le présent document.*

PRONERGY

*L'énergie à votre mesure*

Tél. (+33) 1.69.19.43.00 – Fax. (+33) 1.69.19.43.01  
 5, rue Ampère 91380 CHILLY MAZARIN France  
[www.pronergy.com](http://www.pronergy.com) – [contact@pronergy.com](mailto:contact@pronergy.com)

# OUTLINE DIMENSIONS & SYNOPTIC

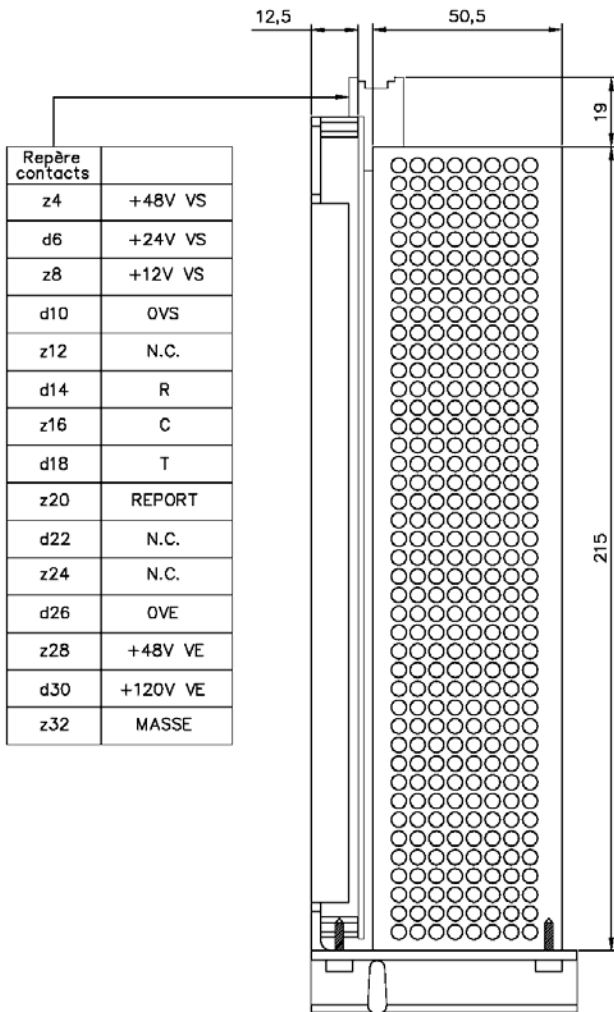
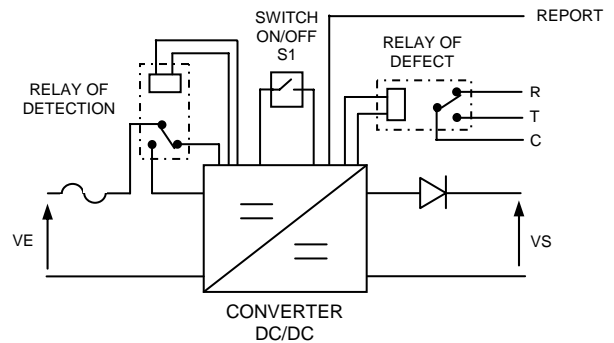


The MRD serie DC/DC Converter can be coupled in parallel de manière à accroître le courant fourni par l'ensemble et permettre un fonctionnement en redondance « N+1 ».

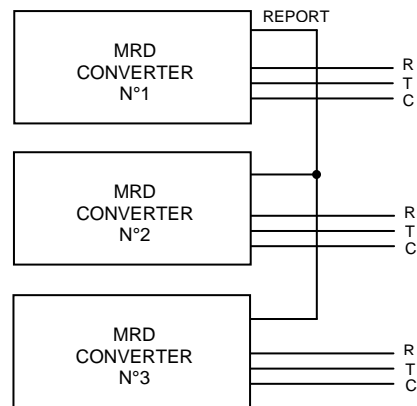
It can be integrated or withdrawn from its rack without cut off of the entire System (HOT PLUG AND PLAY).

The converter send back the default signal by dry contact ( RTC cabling NO or NF). The « REPORT » signal allows when it's linked between the converters, to avoid the release of a defect at the time of the disengagement of a converter of the rack in phase of operation ( see fig N°2). It also make it possible to start a defect on the whole of the converters assembled in parallel when one of those presents an anomaly.

CONVERTER SYNOPTIC Figure N°1



STRUCTURE DES SIGNAUX DEFAULT Figure N°2



Dans un souci constant d'amélioration de ses produits, PRONERGY se réserve le droit de modifier sans préavis toute caractéristique citée dans le présent document.

PRONERGY

*L'énergie à votre mesure*

Tél. (+33) 1.69.19.43.00 – Fax. (+33) 1.69.19.43.01  
5, rue Ampère 91380 CHILLY MAZARIN France

[www.pronergy.com](http://www.pronergy.com) – [contact@pronergy.com](mailto:contact@pronergy.com)

N° MODELE: C0001001-P.dot

N° FICHER: FTMRD-EN.001.doc

2/2